

Technisches Datenblatt

Produktmerkmale



Glühplatten-Gasherd mit Gasofen

Modell	SAP -Code	00020642
---------------	------------------	----------



- Gerätetyp: Gasgerät
- Stromverbrauch der Zone 1 [KW]: 9,2
- Zündung: Piezo + Dauerflamme
- Art des internen Teils des Geräts 1 (z. B. Ofen): Gas
- Art des internen Teils des Geräts 2 (z. B. Ofen): statisch
- Material: AISI 304 obere Platte und Umhüllung

SAP -Code	00020642	Art des Gas	Erdgas, Propan Butan
Netzbreite [MM]	800	Anzahl der Zonen	1
Nettentiefe [MM]	730	Stromverbrauch der Zone 1 [KW]	9,2
Nettohöhe [MM]	900	Art des internen Teils des Geräts 1 (z. B. Ofen)	Gas
Nettogewicht / kg]	143.00	Art des internen Teils des Geräts 2 (z. B. Ofen)	statisch
Stromgas [KW]	15.200	Feste obere Abmessungen [mm x mm]	800 x 580

Technisches Datenblatt

Technische Zeichnung

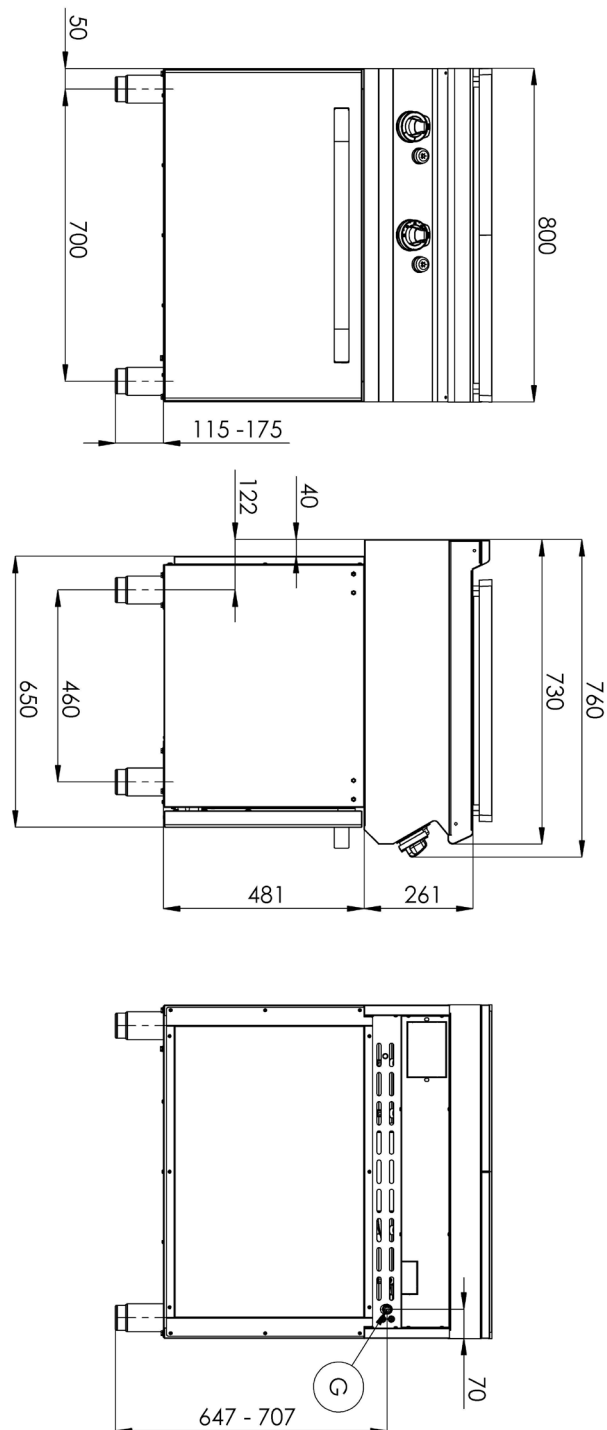


Glühplatten-Gasherd mit Gasofen

Modell

SAP -Code

00020642



Technisches Datenblatt

technische Parameter



Glühplatten-Gasherd mit Gasofen

Modell

SAP -Code

00020642

1. SAP -Code:

00020642

2. Netzbreite [MM]:

800

3. Nettentiefe [MM]:

730

4. Nettohöhe [MM]:

900

5. Nettogewicht / kg:

143.00

6. Bruttobreite [MM]:

860

7. Grobtiefe [MM]:

820

8. Bruttohöhe [MM]:

1080

9. Bruttogewicht [kg]:

157.00

10. Gerätetyp:

Gasgerät

11. Konstruktionstyp des Geräts:

stationär

12. Stromgas [KW]:

15.200

13. Zündung:

Piezo + Dauerflamme

14. Art des Gas:

Erdgas, Propan Butan

15. Die Außenfarbe des Geräts:

Edelstahl

16. Material:

AISI 304 obere Platte und Umhüllung

17. Arbeitsplatztyp:

Eingepresst - komfortable Wartung und Reinigung

18. Arbeitsplatzmaterial:

AISI 304

19. Dicke der Arbeitsplatte [MM]:

1.50

20. Anzahl der Zonen:

1

21. Stromverbrauch der Zone 1 [KW]:

9,2

22. Service -Zugänglichkeit:

von durch Abnehmen des Frontpaneels

23. Sicherheits -Thermoelement:

Ja

24. Verstellbare Füße:

Ja

25. Anzahl der Brenner/heißen Teller:

1

26. Art der Gaskochzonen:

Grillplatte

27. Ofentyp:

Gas, statisch

28. Ofen -Power -Gas [KW]:

6.00

Technisches Datenblatt

technische Parameter



Glühplatten-Gasherd mit Gasofen

Modell

SAP -Code

00020642

29. Ofengröße:

GN 2/1

33. Feste Oberteilsdicke [MM]:

30

30. Art des internen Teils des Geräts 1 (z. B. Ofen):

Gas

34. Feste obere Abmessungen [mm x mm]:

800 x 580

31. Art des internen Teils des Geräts 2 (z. B. Ofen):

statisch

35. Solide obere Zündung:

Piezo + Dauerflamme

32. Dichtung:

Ja

36. Anschluss an ein Kugelventil:

1/2